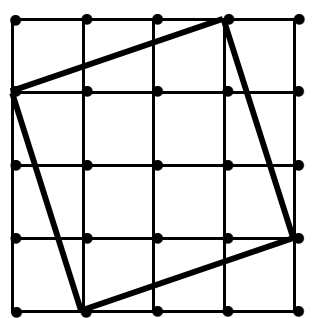


算 数 解 答 用 紙

1				
---	--	--	--	--

1	(1)	(2)	(3)
	37	25	266 以上 274 以下
	(4)	(5)	(6)
	13 <small>人</small>	528 <small>cm²</small>	

2	(1)	(2)	
	40 <small>分</small>	① 8 <small>個</small>	② 2 <small>個</small>
	(3)		
	ア 420	イ 720	ウ 8 <small>エ</small>
	オ 3	カ 17	キ 663

3	(1)	(2)	(3)
	32 <small>cm²</small>	$\frac{15}{2}$ <small>cm²</small>	$\frac{45}{22}$ <small>cm²</small>

4	(1)	(2)
	314 <small>cm³</small>	1256 <small>cm³</small>

5	(1)	(2)	(3)
	1011 <small>個</small>	ON	44 <small>個</small>

6	(1)	(2)	(3)
	1	9994	70950