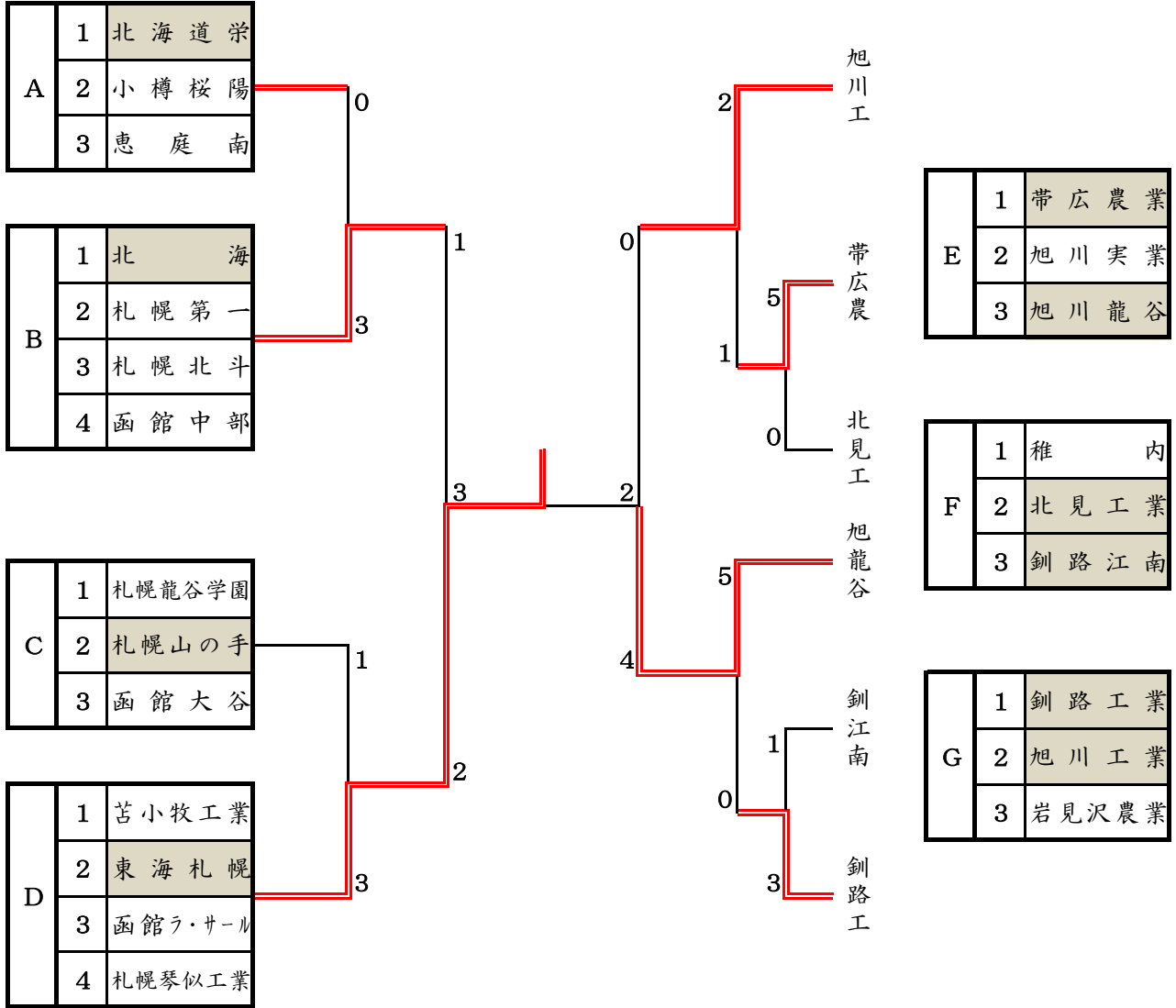


団 体 戦 組 合 せ (男子)

(南ブロック)

(北ブロック)



第1試合場	
1	A1 - A2
2	C1 - C2
3	A2 - A3
4	C2 - C3
5	A1 - A3
6	C1 - C3
7	

第2試合場	
1	B1 - B2
2	B3 - B4
3	B1 - B3
4	B2 - B4
5	B1 - B4
6	B2 - B3
7	

第3試合場	
1	D1 - D2
2	D3 - D4
3	D1 - D3
4	D2 - D4
5	D1 - D4
6	D2 - D3
7	

第4試合場	
1	E1 - E2
2	F1 - F2
3	G1 - G2
4	E2 - E3
5	F2 - F3
6	G2 - G3
7	E1 - E3
8	F1 - F3
9	G1 - G3

団 体 戦 予 選 リーグ (男子)

試合場	ブ ロ ック	試 合 順	対 戦		チ		一		ム	
			赤		白					
第一試合場	A	1	A1	北 海 道 栄	5	—	0	A2	小 樽 桜 陽	
	C	2	C1	札 幌 龍 谷 学 園	0	—	5	C2	札 幌 山 の 手	
	A	3	A2	小 樽 桜 陽	0	—	4	A3	恵 庭 南	
	C	4	C2	札 幌 山 の 手	4	—	1	C3	函 館 大 谷	
	A	5	A1	北 海 道 栄	5	—	0	A3	恵 庭 南	
	C	6	C1	札 幌 龍 谷 学 園	1	—	4	C3	函 館 大 谷	
第二試合場	B	1	B1	北 海	5	—	0	B2	札 幌 第 一	
	B	2	B3	札 幌 北 斗	3	—	1	B4	函 館 中 部	
	B	3	B1	北 海	5	—	0	B3	札 幌 北 斗	
	B	4	B2	札 幌 第 一	3	—	2	B4	函 館 中 部	
	B	5	B1	北 海	5	—	0	B4	函 館 中 部	
	B	6	B2	札 幌 第 一	0	—	3	B3	札 幌 北 斗	
第三試合場	D	1	D1	苫 小 牧 工 業	0	—	5	D2	東 海 札 幌	
	D	2	D3	函 館 ラ ・ サ ー ル	1	—	3	D4	札 幌 琴 似 工 業	
	D	3	D1	苫 小 牧 工 業	2	—	1	D3	函 館 ラ ・ サ ー ル	
	D	4	D2	東 海 札 幌	5	—	0	D4	札 幌 琴 似 工 業	
	D	5	D1	苫 小 牧 工 業	1	—	2	D4	札 幌 琴 似 工 業	
	D	6	D2	東 海 札 幌	4	—	0	D3	函 館 ラ ・ サ ー ル	
第四試合場	E	1	E1	帯 広 農 業	4	—	0	E2	旭 川 実 業	
	F	2	F1	稚 内	1	—	3	F2	北 見 工 業	
	G	3	G1	釧 路 工 業	2	—	3	G2	旭 川 工 業	
	E	4	E2	旭 川 実 業	0	—	4	E3	旭 川 龍 谷	
	F	5	F2	北 見 工 業	1	—	4	F3	釧 路 江 南	
	G	5	G2	旭 川 工 業	5	—	0	G3	岩 見 沢 農 業	
	E	5	E1	帯 広 農 業	0	—	5	E3	旭 川 龍 谷	
	G	6	G1	釧 路 工 業	3	—	1	G3	岩 見 沢 農 業	

予 選 り ー グ

【第1試合場】

〈第1試合〉

学校名	北海道栄	赤	対	白	小樽桜陽
順序	選手名	勝負	決まり技	勝負	選手名
先鋒	原 祐介	○	背負投 2:47	△	今村 竜也 伊藤 卓也
次鋒	佐藤 雅治	○	出足払 1:27	△	浦野 慶太
中堅	高橋 輝	○	内股 1:34	△	前田 康太
副将	本宮 綾太	○	出足払 0:43	△	岡本 光生
大将	竹内 一晟 大谷 大斗	○	内股 0:24	△	福場 翔輝
代表					

〈第4試合〉

学校名	札幌山の手	赤	対	白	函館大谷
順序	選手名	勝負	決まり技	勝負	選手名
先鋒	上村 駿太	○	反則勝 1:47	△	藤川 力翔
次鋒	藤井 隆也	○	内股 0:55	△	大野 翔輝
中堅	高橋 駿介	○	反則勝 2:42	△	藤谷 一暁 千歳 裕紀
副将	田村 彬 笹原 真聖	⊖	内股 3:00	△	竹村 竜希
大将	石川 ロバート 一世	△	体落 3:00	⊖	岩谷 優太
代表					

〈第2試合〉

学校名	札幌龍谷	赤	対	白	札幌山の手
順序	選手名	勝負	決まり技	勝負	選手名
先鋒	高館 雄夫 東根 大樹	△	内股 0:28	○	上村 駿太
次鋒	川島 翔馬	△	払腰 0:55	○	藤井 隆也
中堅	世永 寛夫 新館 大世	△	払腰 1:35	○	高橋 駿介
副将	益永 宏之助	△	袈裟固 0:59	○	田村 彬 笹原 真聖
大将	森川 開智	△	大腰 0:49	○	石川 ロバート 一世
代表					

〈第5試合〉

学校名	北海道栄	赤	対	白	恵庭南
順序	選手名	勝負	決まり技	勝負	選手名
先鋒	原 祐介	○	反則勝 1:37	△	村田 彪吾
次鋒	佐藤 雅治	○	合技 2:25	△	保科 俊介 照井 翔大
中堅	高橋 輝	○	大外返 1:51	△	森 優樹
副将	本宮 綾太	○	合技 1:22	△	日紫喜 友輔
大将	竹内 一晟 大谷 大斗	○	払腰 1:30	△	奈良 康生
代表					

〈第3試合〉

学校名	小樽桜陽	赤	対	白	恵庭南
順序	選手名	勝負	決まり技	勝負	選手名
先鋒	今村 竜也 伊藤 卓也	×	引分 3:00	×	村田 彪吾
次鋒	浦野 慶太	△	一本 背負投 0:44	○	保科 俊介 照井 翔大
中堅	前田 康太 江口 斗菜	△	背負投 0:27	○	森 優樹
副将	岡本 光生	△	引込返 3:00	⊖	日紫喜 友輔
大将	福場 翔輝	△	合技 2:52	○	奈良 康生
代表					

〈第6試合〉

学校名	札幌龍谷	赤	対	白	函館大谷
順序	選手名	勝負	決まり技	勝負	選手名
先鋒	高館 雄夫 東根 大樹	⊖	大外刈 3:00	△	藤川 力翔
次鋒	川島 翔馬	△	合技 0:49	○	大野 翔輝
中堅	世永 寛夫 新館 大世	△	小外刈 3:00	⊖	藤谷 一暁 千歳 裕紀
副将	益永 宏之助	△	合技 1:45	○	竹村 竜希
大将	森川 開智	△	袖釣込腰 0:26	○	岩谷 優太
代表					

予選リーグ

【第2試合場】

〈第1試合〉

学校名	北海	赤	対	白	札幌第一
順序	選手名	勝負	決まり技	勝負	選手名
先鋒	赤坂 透生 横山 敏士	○	反則勝 1:15	△	澤田 祐哉
次鋒	齊藤 航	○	横四方固 0:41	△	佐藤 快成
中堅	駒走 翔太郎	○	大腰 2:38	△	笹原 壮太郎
副将	竹下 徹	○	背負投 0:43	△	山田 大智
大将	高階 裕斗	○	体落 1:14	△	松本 純樹
代表					

〈第4試合〉

学校名	札幌第一	赤	対	白	函館中部
順序	選手名	勝負	決まり技	勝負	選手名
先鋒	澤田 祐哉	△	払腰 1:47	○	能戸 大暉
次鋒	佐藤 快成	○	不戦勝		
中堅	笹原 壮太郎	○	合技 0:32	△	小田島 響
副将	山田 大智	○	内股 0:11	△	亀川 寛人
大将	松本 純樹	△	内股 0:14	○	福田 龍飛
代表					

〈第2試合〉

学校名	札幌北斗	赤	対	白	函館中部
順序	選手名	勝負	決まり技	勝負	選手名
先鋒	秋田谷 亮那	×	引分 3:00	×	能戸 大暉
次鋒	水谷 允	○	不戦勝	△	
中堅	鈴木 烈士	○	払腰 0:30	△	小田島 響
副将	柴田 快哉	○	内股 0:15	△	亀川 寛人
大将	清野 祐斗	△	内股 1:32	○	福田 龍飛
代表					

〈第5試合〉

学校名	北海	赤	対	白	函館中部
順序	選手名	勝負	決まり技	勝負	選手名
先鋒	赤坂 透生 横山 敏士	○	大外刈 1:20	△	能戸 大暉
次鋒	齊藤 航	○	不戦勝		
中堅	駒走 翔太郎	○	裏投 0:24	△	小田島 響
副将	竹下 徹	○	崩袈裟固 0:27	△	亀川 寛人
大将	高階 裕斗	○	合技 2:57	△	福田 龍飛
代表					

〈第3試合〉

学校名	北海	赤	対	白	札幌北斗
順序	選手名	勝負	決まり技	勝負	選手名
先鋒	赤坂 透生 横山 敏士	○	内股 0:14	△	秋田谷 亮那
次鋒	齊藤 航	○	袈裟固 0:36	△	水谷 允
中堅	駒走 翔太郎	○	縦四方固 1:32	△	鈴木 烈士
副将	竹下 徹	⊖	背負投 3:00	△	柴田 快哉
大将	高階 裕斗	○	合技 2:51	△	清野 祐斗
代表					

〈第6試合〉

学校名	札幌第一	赤	対	白	札幌北斗
順序	選手名	勝負	決まり技	勝負	選手名
先鋒	澤田 祐哉	×	引分 3:00	×	秋田谷 亮那
次鋒	佐藤 快成	△	合技 1:53	○	水谷 允
中堅	笹原 壮太郎	×	引分 3:00	×	鈴木 烈士
副将	山田 大智	△	内股 0:52	○	柴田 快哉
大将	松本 純樹	△	裏投 3:00	○	清野 祐斗
代表					

予 選 り 一 格

【第3試合場】

<第1試合>

学校名	苫小牧工業	赤	対	白	東海札幌
順序	選手名	勝負	決まり技	勝負	選手名
先鋒	七田 宇宙 山本 吟	△	内股 0:09	○	夫川 慎太郎 越橋 健介
次鋒	近藤 英琉	△	内股 0:09	○	加藤 亘真
中堅	石井 絃太	△	横四方固 1:19	○	中村 亮介
副将	福浦 雄介	△	内股 0:39	○	佐藤 大輔
大将	竹田 海斗	△	背負投 0:23	○	吉田 岳
代表					

<第4試合>

学校名	東海札幌	赤	対	白	琴似工業
順序	選手名	勝負	決まり技	勝負	選手名
先鋒	夫川 慎太郎 越橋 健介	○	内股 0:23	△	安海 健人
次鋒	加藤 亘真	○	内股 1:30	△	井上 由稀
中堅	中村 亮介	○	横四方固 0:36	△	松本 航
副将	佐藤 大輔	○	上四方固 0:33	△	三上 凌太
大将	吉田 岳	○	上四方固 0:32	△	高村 優
代表					

<第2試合>

学校名	函館ラ・サール	赤	対	白	琴似工業
順序	選手名	勝負	決まり技	勝負	選手名
先鋒	岸田 海	△	裏投 2:56	○	安海 健人
次鋒	井上 匠	○	横四方固 0:58	△	井上 由稀
中堅	北川 大地	×	引分 3:00	×	松本 航
副将	武内 宏一郎	△	袈裟固 1:28	○	三上 凌太
大将	遠岡 竜佑 松橋 俊鷹	△	大内刈 1:30	○	高村 優
代表					

<第5試合>

学校名	苫小牧工業	赤	対	白	琴似工業
順序	選手名	勝負	決まり技	勝負	選手名
先鋒	七田 宇宙 山本 吟	×	引分 3:00	×	安海 健人
次鋒	近藤 英琉 松永 優気	×	引分 3:00	×	井上 由稀
中堅	石井 絃太	×	引分 3:00	×	松本 航
副将	福浦 雄介	△	横四方固 1:14	○	三上 凌太
大将	竹田 海斗	○	横四方固 1:48	△	高村 優
代表	山本 吟	△	裏投 0:10	○	安海 健人

<第3試合>

学校名	苫小牧工業	赤	対	白	函館ラ・サール
順序	選手名	勝負	決まり技	勝負	選手名
先鋒	七田 宇宙 山本 吟	○	内股 2:38	△	岸田 海
次鋒	近藤 英琉 松永 優気	△	小外刈 1:27	○	井上 匠
中堅	石井 絃太	×	引分 3:00	×	北川 大地
副将	福浦 雄介	×	引分 3:00	×	武内 宏一郎
大将	竹田 海斗	○	袈裟固 2:33	△	遠岡 竜佑 松橋 俊鷹
代表					

<第6試合>

学校名	東海札幌	赤	対	白	函館ラ・サール
順序	選手名	勝負	決まり技	勝負	選手名
先鋒	夫川 慎太郎 越橋 健介	○	横四方固 1:22	△	岸田 海
次鋒	加藤 亘真	×	引分 3:00	×	井上 匠
中堅	中村 亮介	○	袈裟固 1:53	△	北川 大地
副将	佐藤 大輔	○	袖釣込腰 0:20	△	武内 宏一郎
大将	吉田 岳	○	背負投 0:21	△	遠岡 竜佑 松橋 俊鷹
代表					

予選リーグ

【第4試合場】

〈第1試合〉

学校名	帯広農業		赤	対	白	旭川実業	
順序	選手名		勝負	決まり技	勝負	選手名	
先鋒	斉藤 浦	婆也 十夢	○	縦四方固 1:03	△	前山 石井	斗 斗
次鋒	石田	幸伸	○	内股 0:52	△	吉宮	伸悟
中堅	大平	拓己	○	袖釣込腰 0:40	△	江島	悠太
副将	丸山 岡元	陽久 柘司	○	小外刈 0:19	△	福井	一樹
大将	箕浦	翔太	×	引分 3:00	×	側	雄太
代表							

〈第4試合〉

学校名	旭川実業		赤	対	白	旭川龍谷	
順序	選手名		勝負	決まり技	勝負	選手名	
先鋒	前山 石井	斗 斗	△	腕緘 0:33	○	幾島	拓朗
次鋒	吉宮	伸悟	△	内股 0:05	○	鈴木	涼介
中堅	江島	悠太	×	引分 3:00	×	千葉	初磨
副将	福井	一樹	△	内股 0:12	○	藤井 菅原	優太 啓太
大将	側	雄太	△	払腰 0:13	○	余湖	海斗
代表							

〈第2試合〉

学校名	稚内		赤	対	白	北見工業	
順序	選手名		勝負	決まり技	勝負	選手名	
先鋒	西海	拓翔	×	引分 3:00	×	坂本	拓己
次鋒	梶浦	幸太	△	大外刈 1:12	○	中崎	凌
中堅	矢野川	弘貴	△	崩袈裟固 0:51	○	西田	遥人
副将	田中	秀昭	○	大内刈 0:24	△	牧嶋	兼佑
大将				不戦勝	○	片山	遼河
代表							

〈第5試合〉

学校名	北見工業		赤	対	白	釧路江南	
順序	選手名		勝負	決まり技	勝負	選手名	
先鋒	坂本	拓己	△	背負投 1:50	○	佐藤	大空
次鋒	中崎	凌	△	片羽絞 0:15	○	小野	雄輝
中堅	西田	遥人	△	腕挫 十字固 0:42	○	老林	空悟
副将	牧嶋	兼佑	△	背負投 0:08	○	大門	翔矢
大将	片山	遼河	○	不戦勝			
代表							

〈第3試合〉

学校名	釧路工業		赤	対	白	旭川工業	
順序	選手名		勝負	決まり技	勝負	選手名	
先鋒	村山	慶太	△	背負投 0:31	○	田中 西岡	洗成 佑
次鋒	村田 阿部	光湖心 喬	Ⓚ	指導2 3:00	△	井内	麻与
中堅	今 北山	悠斗 尊悟	△	内股 1:18	○	高橋	礼
副将	畠山	光太	○	反則勝 3:00	△	佐々木	冬汰
大将	齋藤	麗汰	△	払腰 0:47	○	畠山	泰輔
代表							

〈第6試合〉

学校名	旭川工業		赤	対	白	岩見沢農業	
順序	選手名		勝負	決まり技	勝負	選手名	
先鋒	田中 西岡	洗成 佑	○	背負投 1:24	△	石橋	毅之
次鋒	井内	麻与	○	袈裟固 1:33	△	宮嶋	孔成
中堅	高橋	礼	○	出足払 0:40	△	蜂谷	駿介
副将	佐々木	冬汰	○	袈裟固 1:19	△	荒井	陽平
大将	畠山	泰輔	○	袈裟固 0:54	△	谷	将基
代表							

予 選 リ ー グ

【第4試合場】

<第7試合>

学校名	帯広農業	赤	対	白	旭川龍谷
順序	選手名	勝負	決まり技	勝負	選手名
先鋒	赤藤 湊 渡也 十夢	△	袈裟固 0:43	○	幾島 拓朗
次鋒	石田 幸伸	△	上四方固 2:26	○	鈴木 涼介
中堅	大平 拓己	△	内股 2:02	○	千葉 初磨 入山 竣太
副将	丸山 陽久 岡元 柊司	△	内股 1:15	○	藤井 優太 菅原 啓太
大将	箕浦 翔太	△	横四方固 1:28	○	余湖 海斗
代表					

<第8試合>

学校名	稚内	赤	対	白	釧路江南
順序	選手名	勝負	決まり技	勝負	選手名
先鋒	西海 拓翔	△	背負投 2:59	○	佐藤 大空
次鋒	梶浦 幸太	△	合技 1:05	○	小野 雄輝
中堅	矢野川 弘貴	△	一本背負 0:23	○	老林 空悟
副将	田中 秀昭	△	送襟絞 0:35	○	大門 翔矢
大将			不戦勝	○	田中 康太
代表					

<第9試合>

学校名	釧路工業	赤	対	白	岩見沢農業
順序	選手名	勝負	決まり技	勝負	選手名
先鋒	村山 慶太	○	腰絞 2:38	△	石橋 毅之
次鋒	村田 光湖心 阿部 喬	×	引分 3:00	×	宮嶋 孔成
中堅	今 悠斗 北山 尊悟	○	大外刈 0:22	△	蜂谷 駿介 柴田 太一
副将	畠山 光太	○	大外刈 2:47	△	荒井 陽平
大将	齋藤 麗汰	△	送襟絞 1:00	○	谷 将基
代表					

予 選 リ ー グ 成 績

南ブロック

〈Aブロック〉

学 校 名	道栄	桜陽	恵南	勝点	得点	順位
北海道栄	△	⑤	⑤	2	10	1
小樽桜陽	△	△	△	0	0	3
恵庭南	△	④	△	1	4	2

〈Bブロック〉

学 校 名	北海	第一	北斗	函中	勝点	得点	順位
北海	△	⑤	⑤	⑤	3	15	1
札幌第一	△	△	△	③	1	3	3
札幌北斗	△	③	△	③	2	6	2
函館中部	△	△	△	△	0	3	4

〈Cブロック〉

学 校 名	龍谷	山手	函大	勝点	得点	順位
札幌龍谷学園	△	△	△	0	1	3
札幌山の手	⑤	△	④	2	9	1
函館大谷	④	△	△	1	5	2

〈Dブロック〉

学 校 名	苫工	東海	函ラ	琴工	勝点	得点	順位
苫小牧工業	△	△	②	△	1	3	3
東海札幌	⑤	△	④	⑤	3	14	1
函館ラ・サール	△	△	△	△	0	2	4
札幌琴似工業	①	△	③	△	2	4	2

北ブロック

〈Eブロック〉

学 校 名	帯農	旭実	旭龍	勝点	得点	順位
帯広農業	△	④	△	1	4	2
旭川実業	△	△	△	0	0	3
旭川龍谷	⑤	④	△	2	9	1

〈Fブロック〉

学 校 名	稚内	北工	釧江	勝点	得点	順位
稚内	△	△	△	0	1	3
北見工業	③	△	△	1	4	2
釧路江南	④	④	△	2	8	1

〈Gブロック〉

学 校 名	釧工	旭工	岩農	勝点	得点	順位
釧路工業	△	△	③	1	5	2
旭川工業	③	△	⑤	2	8	1
岩見沢農業	△	△	△	0	1	3

団 体 戦 準 決 勝 戦

第3試合場 (北ブロック)

第4試合場 (北ブロック)

<第1試合>準々決勝

<第2試合>準々決勝

学校名	帯広農業	赤	5対0	白	北見工業
順序	選手名	勝負	決まり技	勝負	選手名
先鋒	浦 十夢	○	横四方固 0:36	△	佐藤 大空
次鋒	石田 幸伸	○	内股 0:06	△	小野 雄輝
中堅	大平 拓己	○	腕挫膝固 1:27	△	老林 空悟
副将	岡元 柊司	○	縦四方固 0:30	△	大門 翔矢
大将	箕浦 翔太	○	内股 0:12	△	田中 康太
代表					

学校名	釧路工業	赤	3対1	白	釧路江南
順序	選手名	勝負	決まり技	勝負	選手名
先鋒	村山 慶太	△	送襟絞 1:03	○	佐藤 大空
次鋒	阿部 喬	×	引分 4:00	×	小野 雄輝
中堅	北山 尊梧	⊖	内股 4:00	△	老林 空悟
副将	畠山 光太	○	払腰 2:14	△	大門 翔矢
大将	齋藤 麗汰	○	不戦勝		
代表					

第1試合場 (南ブロック)

第3試合場 (北ブロック)

<第1試合>準決勝

<第1試合>準決勝

学校名	北海道栄	赤	0対3	白	北海
順序	選手名	勝負	決まり技	勝負	選手名
先鋒	鎌田 暁利	△	合技 1:03	○	横山 敏士
次鋒	佐藤 雅治	△	内股 1:56	○	杉本 将一朗
中堅	高橋 輝	×	引分 4:00	×	駒走 翔太郎
副将	本宮 綾太	△	合技 2:50	○	竹下 徹
大将	大谷 大斗	×	引分 4:00	×	高階 裕斗
代表					

学校名	札幌山の手	赤	1対3	白	東海札幌
順序	選手名	勝負	決まり技	勝負	選手名
先鋒	上村 駿太	×	引分 4:00	×	越橋 健介
次鋒	藤井 隆也	○	反則勝 3:29	△	加藤 亘真
中堅	鷺見 仁義	△	小外掛 2:08	○	小竹 守
副将	笹原 真聖	△	合技 3:36	○	佐藤 大輔
大将	石川 ロバート一世	△	一本背負投 4:00	⊖	吉田 岳
代表					

第2試合場 (南ブロック)

第4試合場 (北ブロック)

<第2試合>準決勝

<第2試合>準決勝

学校名	旭川工業	赤	①対1	白	帯広農業
順序	選手名	勝負	決まり技	勝負	選手名
先鋒	西岡 佑	△	横四方固 1:25	○	浦 十夢
次鋒	井内 麻与	×	引分 4:00	×	石田 幸伸
中堅	高橋 礼	×	引分 4:00	×	大平 拓己
副将	大竹 佑季	×	引分 4:00	×	岡元 柊司
大将	畠山 泰輔	○	内股 0:39	△	箕浦 翔太
代表	井内 麻与	○	横四方固 GS 5:56	△	浦 十夢

学校名	旭川龍谷	赤	5対0	白	釧路工業
順序	選手名	勝負	決まり技	勝負	選手名
先鋒	幾島 拓朗	○	上四方固 0:26	△	村山 慶太
次鋒	鈴木 涼介	○	出足払 0:08	△	阿部 喬
中堅	入山 竣太	○	横四方固 2:14	△	北山 尊梧
副将	菅原 啓太	⊖	払腰 4:00	△	畠山 光太
大将	余湖 海斗	○	縦四方固 0:38	△	齋藤 麗汰
代表					

団 体 戦 決 勝 戦

第1試合場 (南ブロック)

学校名	北海	赤	1対2	白	東海札幌
順 序	選手名	勝負	決まり技	勝負	選手名
先 鋒	横山 敏士	×	引分 4:00	×	越橋 健介
次 鋒	杉本 将一朗	○	小外刈 2:07	△	加藤 亘真
中 堅	駒走 翔太郎	×	引分 4:00	×	小竹 守
副 将	竹下 徹	△	背負返 4:00	⊖	佐藤 大輔
大 将	高階 裕斗	△	背負投 4:00	⊖	吉田 岳
代 表					

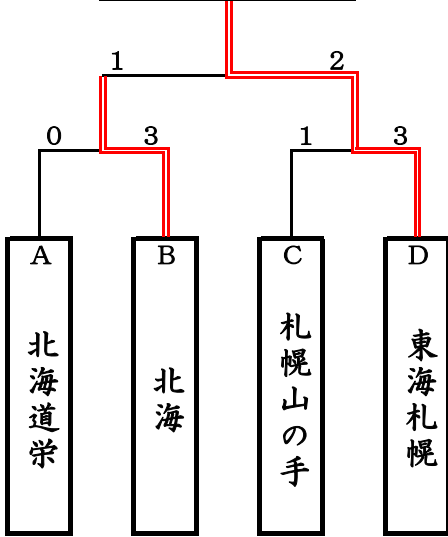
第3試合場 (北ブロック)

学校名	旭川工業	赤	0対4	白	旭川龍谷
順 序	選手名	勝負	決まり技	勝負	選手名
先 鋒	西岡 佑	△	背負投 2:09	○	幾島 拓朗
次 鋒	井内 麻与	△	上四方固 1:09	○	鈴木 涼介
中 堅	高橋 礼	×	引分 4:00	×	入山 竣太
副 将	大竹 佑季	△	払巻込 2:14	○	菅原 啓太
大 将	畠山 泰輔	△	払腰 2:23	○	余湖 海斗
代 表					

決勝トーナメント

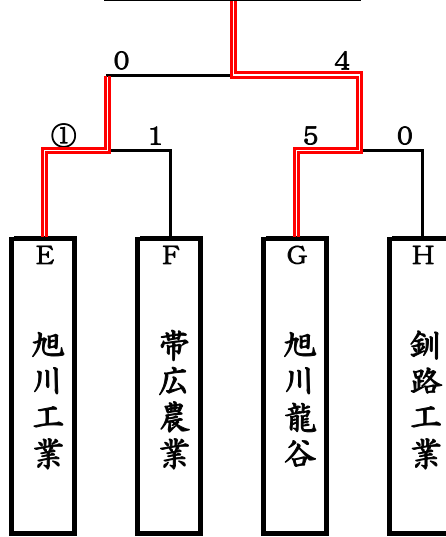
南北海道ブロック

東海札幌



北北海道ブロック

旭川龍谷



優勝	東海大学付属札幌高等学校
準優勝	北海高等学校

優勝	旭川龍谷高等学校
準優勝	北海道旭川工業高等学校

全道優勝決定戦

学校名	東海札幌	赤	3対2	白	旭川龍谷
順序	選手名	勝負	決まり技	勝負	選手名
先鋒	越橋 健介	○	合技 2:47	△	幾島 拓朗
次鋒	加藤 亘真	△	合技 2:46	○	鈴木 涼介
中堅	小竹 守	○	反則勝 3:10	△	入山 竣太
副将	佐藤 大輔	⊖	内股すかし 4:00	△	菅原 啓太
大将			不戦勝	○	余湖 海斗
代表					